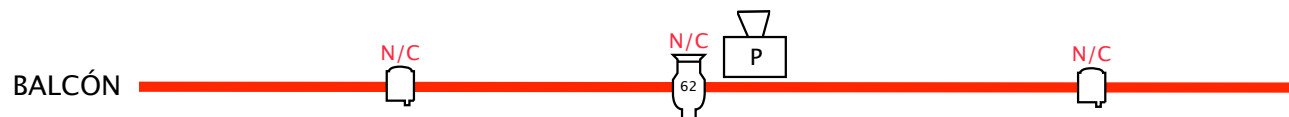
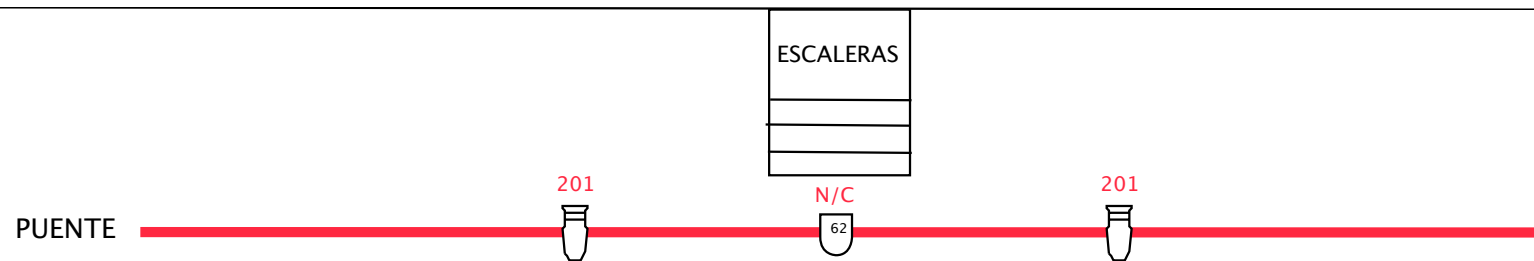
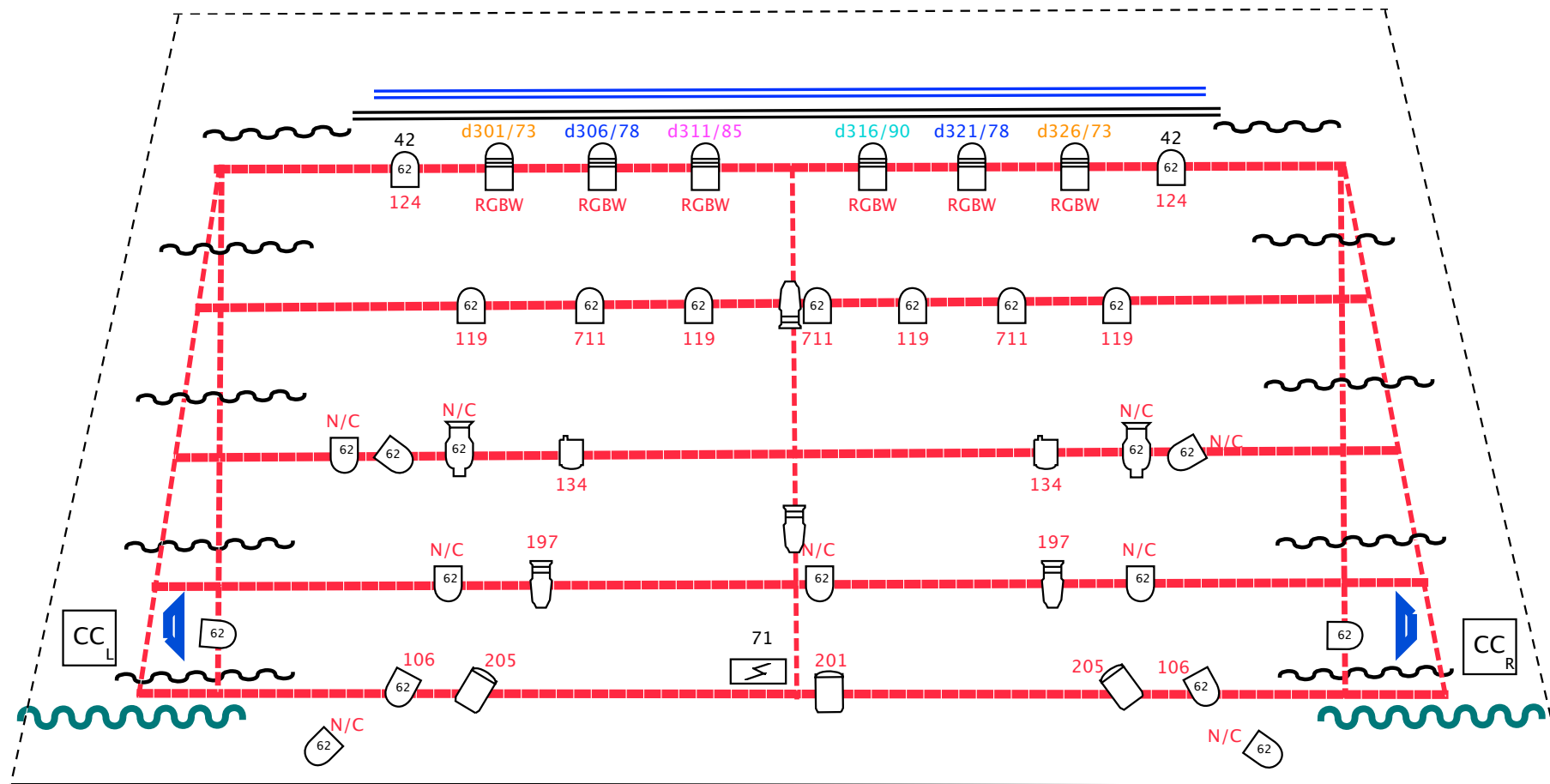


Alfil Teatro Alfil

Plano de Iluminación Base
JULIO 2017



SALA 72

*El color de las gelatinas y la posición de los aparatos pueden sufrir cambios según el show en programación.

SALA 72

MESA DE ILUMINACIÓN: LT PICCOLO SCAN 24

- 3 RECORTES GRAND STRAND, 1 KW
- 12 RECORTES ETC JR 25°/50° 750W
- 20 PAR 64 LAMP N5
- 6 PAR LED 64, RGBW, 5CH
- 9 PC, 1 KW
- 7 MINI PC, 575 W
- 1 ESTROBO
- 2 MONITORES DE AUDIO DE SUELO
- PROYECTOR "BENQ", 3000 Lumens
- PANTALLA DE PROYECCION BLANCA (MOTORIZADA, RECOGIDA QUEDA AFORADA)
- CICLORAMA GRIS OSCURO (MOTORIZADO, RECOGIDO QUEDA AFORADO)
- PATCH CIRCUITOS DE SUELO
- PATAS
- TELÓN (APERTURA MANUAL)
- N/C 40 COLOR LEE
- 62 CANAL DIMMER

SALA CH. 72

Circuitos Escenario:

CC.106 - CH 55 - HOMBRO L
CC.107 - CH 56 - HOMBRO L
CC.108 - CH 58 - HOMBRO L

CC.118 - CH 59 - HOMBRO R
CC.119 - CH 60 - HOMBRO R
CC.120 - CH 61 - HOMBRO R